



ФРОНТАЛЬНЫЙ
ПОГРУЗЧИК

BOULDER WL39E

12800 кг

масса

2.5 м³

ёмкость ковша

3.7 м

высота загрузки

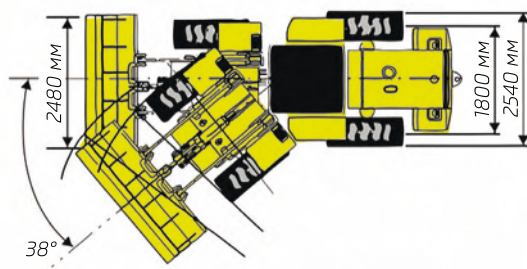
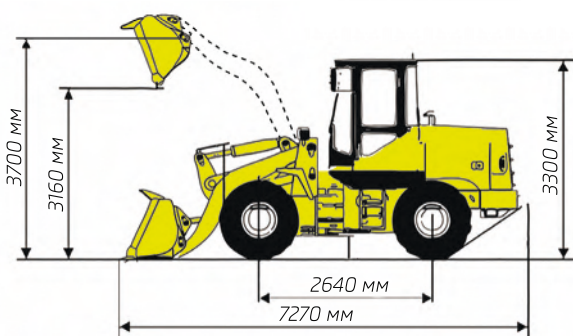
3500 кг

грузоподъёмность



АГРОТЕХНИКА

610046, г. Киров, 2-й Кирпичный пер., 2/3
тел.: +7-912-370-92-00, +7 (8332) 53-90-94
e-mail: at_kirov@mail.ru



ОБЩИЕ

Ёмкость ковша	2.5	м ³
Ширина режущей кромки ковша	2 480	мм
Грузоподъёмность номинальная	3 500	кг
Грузоподъёмность максимальная	3 500	кг
Эксплуатационная масса	12 800	кг
Высота загрузки борта (при 45° наклона ковша)	3 700	мм
Максимальная скорость	37	км/ч
Размер колёс	20.5 - 25	

ТРАНСМИССИЯ

Тип	гидромеханическая	
Количество передач вперёд / назад	2/1 + повышенный диапазон	

ДВИГАТЕЛЬ

Модель	BOULDER POWER (DEUTZ) WP6G125E22	
Мощность в рабочем диапазоне	30 < max < 92 кВт	
Тип	шестицилиндровый, рядный, четырёхтактный, турбированный, дизельный	
Рабочий объём	6.75	л

ТОРМОЗНАЯ СИСТЕМА

Рабочая тормозная система	пневмо-гидравлические, дисковые тормоза, суппорта 4-х поршневые	
Система экстренного торможения и стояночный тормоз	пневматическая, барабанная на карданной оси мостов	

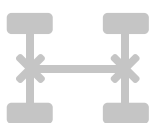
УПРАВЛЕНИЕ ПОДЪЁМНЫМ ОБОРУДОВАНИЕМ

Тип джойстика	гидравлический джойстик
---------------	-------------------------

ЁМКОСТЬ БАКОВ

Топливный бак	170	л
Гидравлический бак	170	л

ДОПОЛНИТЕЛЬНЫЕ ОПЦИИ:



**БЛОКИРОВКА
ВСЕХ КОЛЁС**



**ТРЕТИЙ КОНТУР
ГИДРАВЛИКИ**



БЫСТРОСЪЁМ



**ЗИМНЯЯ
РЕЗИНА**



КОНДИЦИОНЕР



**ПЛАВАЮЩИЙ
РЕЖИМ СРЕЛЫ**