



ФРОНТАЛЬНЫЙ
ПОГРУЗЧИК

BOULDER WL56

17100 кг

масса

3.0/4.5 м³

ёмкость ковша

4.15 м

высота загрузки

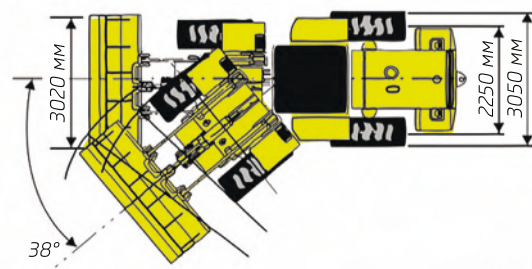
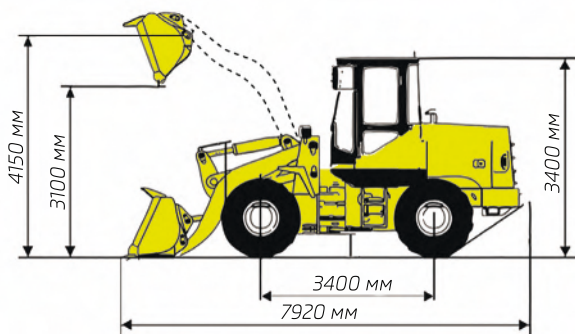
5500 кг

грузоподъёмность



АГРОТЕХНИКА

610046, г. Киров, 2-й Кирпичный пер., 2/3
тел.: +7-912-370-92-00, +7 (8332) 53-90-94
e-mail: at_kirov@mail.ru



ОБЩИЕ

Ёмкость ковша	3.0 - 4.5	м ³
Ширина режущей кромки ковша	3 020	мм
Грузоподъёмность номинальная	5 000	кг
Грузоподъёмность максимальная	5 500	кг
Эксплуатационная масса	17 100	кг
Высота загрузки борта (при 45° наклона ковша)	4 150	мм
Максимальная скорость	40	км/ч
Размер колёс	25.5 - 25	

ТРАНСМИССИЯ

Тип	гидромеханическая
Количество передач вперёд / назад	2/1

ДВИГАТЕЛЬ

Модель	BOULDER POWER (DEUTZ) WD10G220E23
Мощность в рабочем диапазоне	32 < max < 162 кВт
Тип	шестицилиндровый, рядный, четырёхтактный, турбированный
Рабочий объём	9.73 л

ТОРМОЗНАЯ СИСТЕМА

Рабочая тормозная система	пневмо-гидравлические, дисковые тормоза, суппорта 4-х поршневые
Система экстренного торможения и стояночный тормоз	механическая, дисковая на карданной мостов

УПРАВЛЕНИЕ ПОДЪЁМНЫМ ОБОРУДОВАНИЕМ

Тип джойстика	гидравлический джойстик
---------------	-------------------------

ЁМКОСТЬ БАКОВ

Топливный бак	220	л
Гидравлический бак	180	л

ДОПОЛНИТЕЛЬНЫЕ ОПЦИИ:



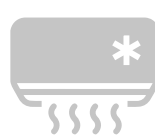
ТРЕТИЙ КОНТУР
ГИДРАВЛИКИ



БЫСТРОСЪЁМ



ЗИМНЯЯ
РЕЗИНА



КОНДИЦИОНЕР



ПЛАВАЮЩИЙ
РЕЖИМ СТРЕЛЫ