



ФРОНТАЛЬНЫЙ
ПОГРУЗЧИК

BOULDER WL36

9200 кг

масса

1.3/1.8 м³

ёмкость ковша

4.0 м

высота загрузки

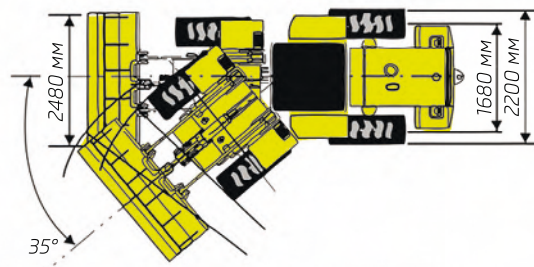
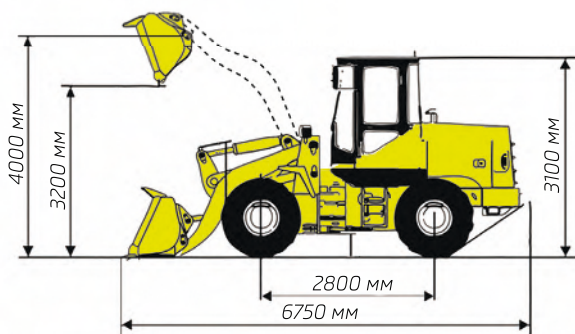
3000 кг

грузоподъёмность



АГРОТЕХНИКА

610046, г. Киров, 2-й Кирпичный пер., 2/3
тел.: +7-912-370-92-00, +7 (8332) 53-90-94
e-mail: at_kirov@mail.ru



ОБЩИЕ

Ёмкость ковша	1.3 - 1.8	м ³
Ширина режущей кромки ковша	2 480	мм
Грузоподъёмность номинальная	2 500	кг
Грузоподъёмность максимальная	3 000	кг
Эксплуатационная масса	9 200	кг
Высота загрузки борта (при 45° наклона ковша)	4 000	мм
Максимальная скорость	35	км/ч
Размер колёс	17.5 - 25	

ТРАНСМИССИЯ

Тип	гидромеханическая
Количество передач вперёд / назад	2/2 + повышенный диапазон

ДВИГАТЕЛЬ

Модель	BOULDER POWER (DEUTZ) WP6G125E22
Мощность в рабочем диапазоне	30 < max < 92 кВт
Тип	шестицилиндровый, рядный, четырёхтактный, турбированный
Рабочий объём	6.75 л

ТОРМОЗНАЯ СИСТЕМА

Рабочая тормозная система	пневмо-гидравлические, дисковые тормоза, суппорта 2-х поршневые
Система экстренного торможения и стояночный тормоз	механическая дисковая на карданной оси мостов

УПРАВЛЕНИЕ ПОДЪЁМНЫМ ОБОРУДОВАНИЕМ

Тип джойстика	гидравлический джойстик
---------------	-------------------------

ЁМКОСТЬ БАКОВ

Топливный бак	127	л
Гидравлический бак	127	л

ДОПОЛНИТЕЛЬНЫЕ ОПЦИИ:



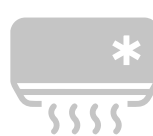
ТРЕТИЙ КОНТУР
ГИДРАВЛИКИ



БЫСТРОСЪЁМ



ЗИМНЯЯ
РЕЗИНА



КОНДИЦИОНЕР



ПЛАВАЮЩИЙ
РЕЖИМ СТРЕЛЫ